



# ZF 1000

kW 2.88 Hm 17.5 max  
Hp 3.84 L/1' 1000 max

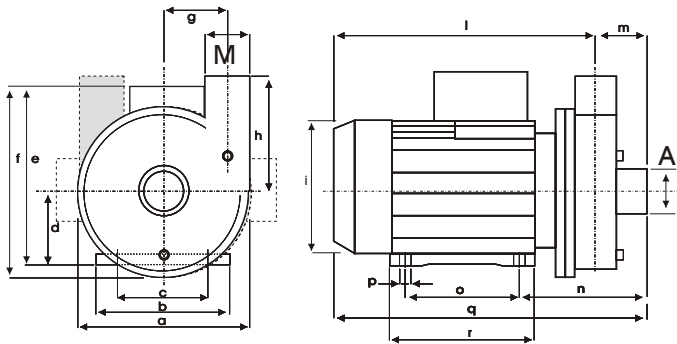


**Corpo Pompa**  
*Pump Body*  
Pumpengehäuse **PA 66 30 GF**

**Girante Aperta**  
*Open Impeller*  
Offenes Laufrad **SPS G 30**

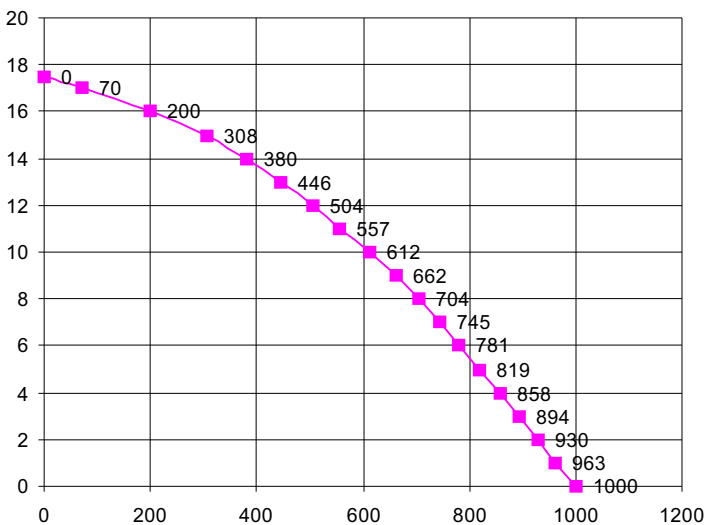
**Albero Motore**  
*Motor Shaft*  
Motorwelle **AISI 316 / C40**

**Tenuta Meccanica**  
*Mechanical Seal*  
Gleitringdichtung **GRAFITE/CERAMICA  
CARBON/CERAMIC  
KOHLE/KERAMIK**



SX	A	M	DX	A	M
L11:	60	60	L11:	60	60
L12:	70	60	L12:	70	60
F5:	2 1/2"	2"	F5:	2 1/2"	2"

mod	a	b	c	d	e	f	g	h	i	l	m	n	o	p	q	r	kg
ZF 1000	225	170	140	90	200	215	90	130	178	223	56	140	125	10	376	153	16,0



H m	0	2	5	7	8	9	10	12	14	16	17,5
L / 1'	1000	930	819	745	704	662	612	504	380	200	0

**Potenza motore**  
Motor power  
*Motor Leistung* **Hp kW**  
**3,84 2,88**

**Tensione/Frequenza**  
Tension/Frequency  
Spannung/Frequenz **3~V/Hz**  
**230-400/50**

**Corrente assorbita**  
Power consumption  
Stromaufnahme **A**  
**8,4 - 4,86**

**GPM**  
RPM  
UPM **2800**

**Protezione termica**  
Thermal Overload  
Überlastschutz **155 °C**

**Classe isolamento**  
Insulation class  
Isolationsklasse **F**

**Grado protezione**  
Protection class  
Schutzklasse **IP 44**

**Servizio**  
Duty  
Betriebsart **S1** **CONTINUO  
CONTINUOUS  
DAUERBETRIEB**

Ci riserviamo il diritto di apportare modifiche tecniche

We reserve the right of technical modifications

Technische Änderungen vorbehalten